

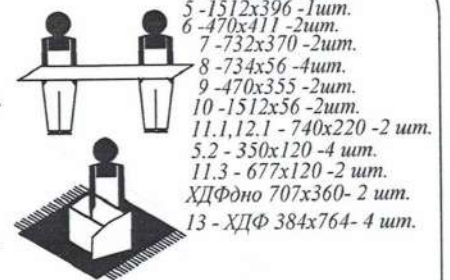


Набор мебели "Шервуд"

Комод

Модуль Ш 2б

Проект БНЗ 79.026.00.00.00

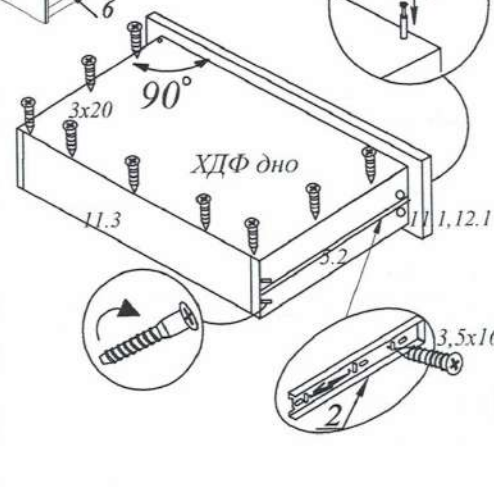
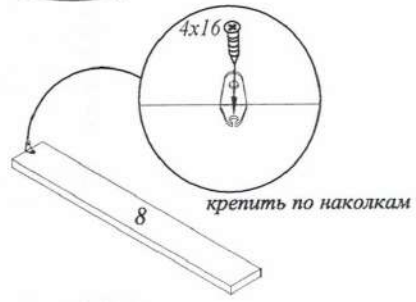
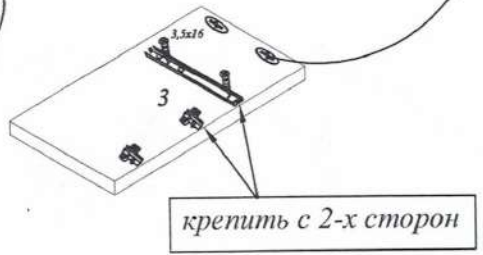
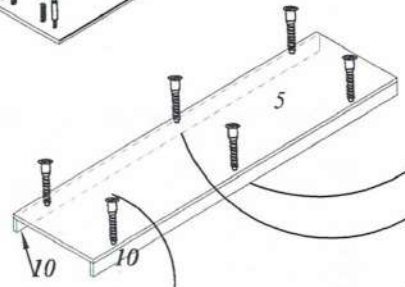
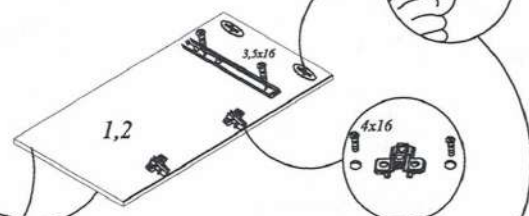
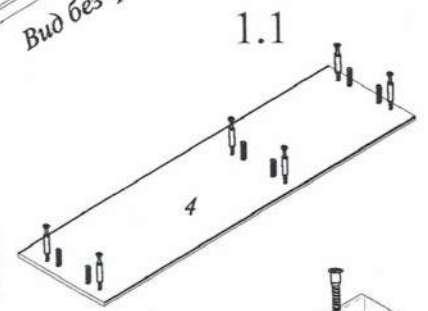
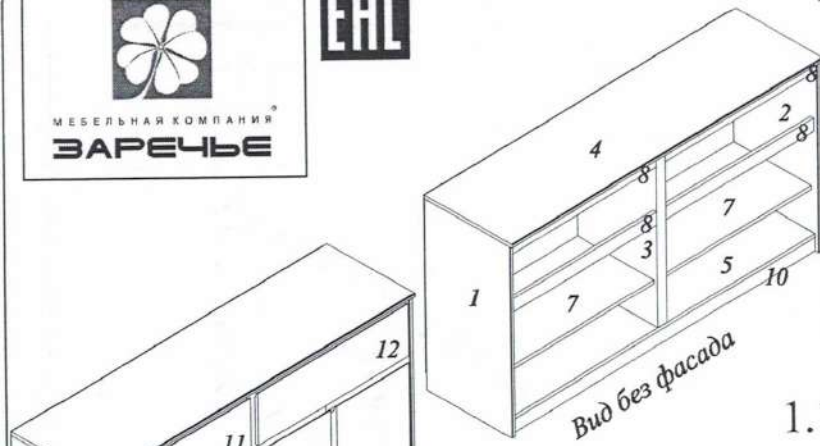


- 1,2 - 806x416 - 2шт.
- 3 - 734x396x44 - 1шт.
- 4 - 1346x424 - 1шт.
- 5 - 1512x396 - 1шт.
- 6 - 470x411 - 2шт.
- 7 - 732x370 - 2шт.
- 8 - 734x56 - 4шт.
- 9 - 470x355 - 2шт.
- 10 - 1512x56 - 2шт.
- 11,1,12,1 - 740x220 - 2 шт.
- 5,2 - 350x120 - 4 шт.
- 11,3 - 677x120 - 2 шт.
- ХДФдно 707x360 - 2 шт.
- 13 - ХДФ 384x764 - 4 шт.

Инструкция по сборке

Детали, составляющие изделие, пронумерованы. Номера и названия деталей проставлены на упаковочных этикетках и соответствуют номерам деталей в данной инструкции

1. Подготовка деталей к сборке



Нажать деблокировочный рычаг для снятия части 2, закрепить ее на блок ящика по наколам для регулировочного отверстия, затем зафиксировать направляющие шурупами 3,5x16 в круглые отверстия

КОМПЛЕКТ ФУРНИТУРЫ

Шкант 8x30 - 6шт.	
Шуруп 3x20 - 18 шт Шуруп 4x16 - 40 шт	
Подпятник - 6 шт. Гвоздь 2x25 - 52 шт.	
Ключ №4 для завинчивания винта - 1 шт. (только в комплекте с директой под ключ-шестигранник) Винт-директа 7x50 - 24шт Заглушка самоклеющаяся - 8 шт	
Направляющие шариковые L=350мм - 2 комплекта Шуруп 3,5x16 - 24 шт	
Стяжка эксцентриковая Rastex 15/16 в комплекте - 14шт	
Полкодержатель - 8шт.	
Петля полукладная - 4 шт Ответная планка - 8 шт Петля вкладная - 4шт.	
Уголок ФС-15 - 4 шт.	

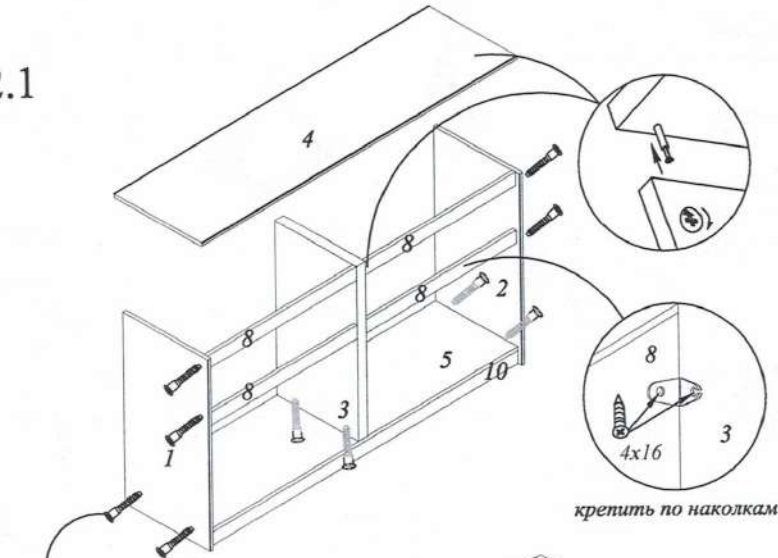
Гарантии изготовителя

- Гарантийный срок эксплуатации корпусной мебели - 24 месяца
 - Претензии по комплектности и качеству должны направляться покупателем в магазин, где была приобретена мебель.
 - Гарантия включает выполнение ремонтных работ и замену дефектных деталей.
 - Настоящая гарантия не распространяется на замену деталей в связи с их естественным износом.
- Гарантийный срок эксплуатации мебели бытовой - 24 мес.

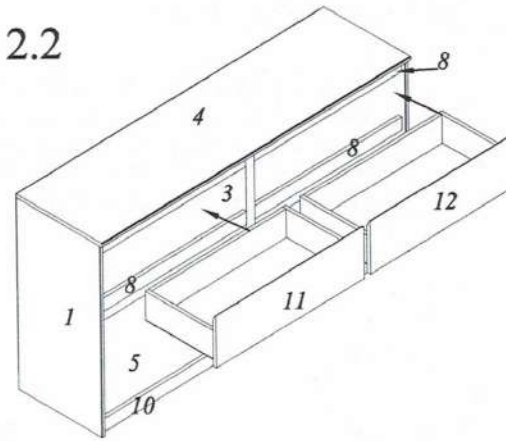
2. Сборка комода

УВАЖАЕМЫЙ ПОКУПАТЕЛЬ!!
 Благодарим Вас за приобретение нашего изделия мебели.
 Чтобы наша мебель доставляла Вам радость, просим соблюдать указанные в этой инструкции рекомендации.
 Сохранность и долговечность мебели зависит от правильного использования и ухода за ней.

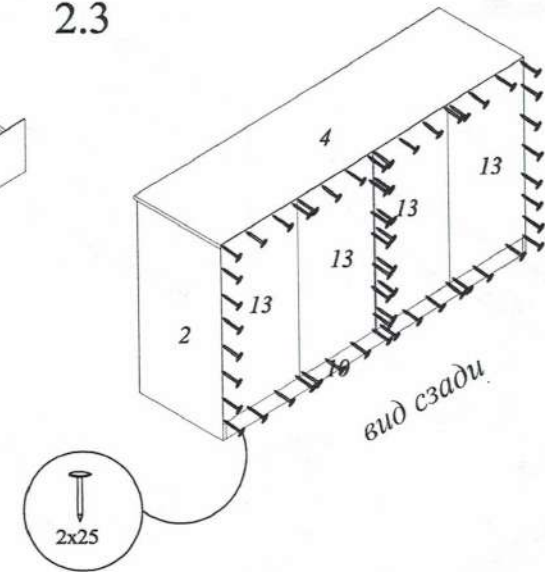
2.1



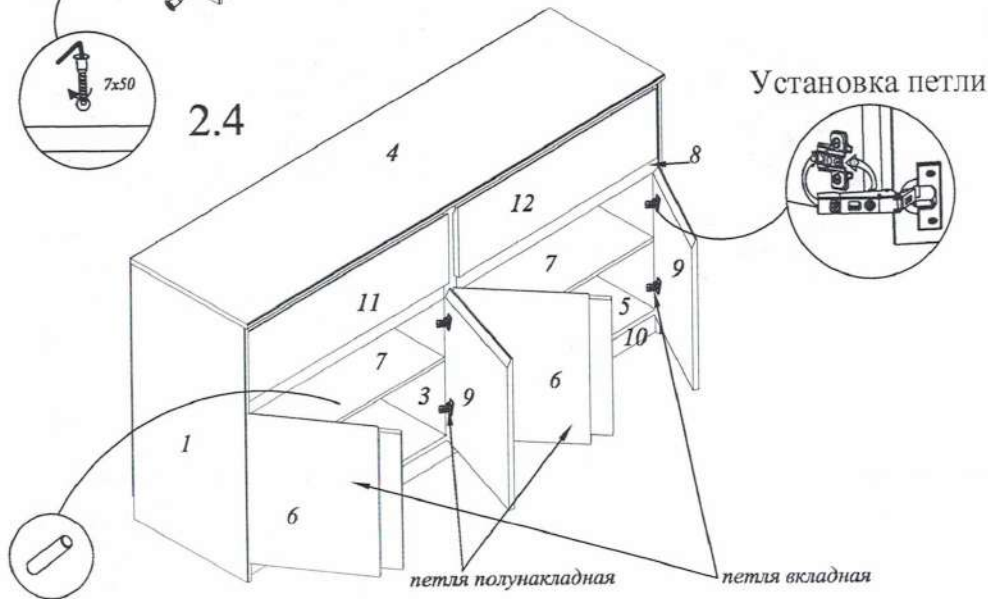
2.2



2.3



2.4



Правила эксплуатации и ухода за мебелью

Для сохранения мебели в течение длительного времени необходимо соблюдать следующие правила:

- при ослаблении соединений периодически подтягивать винты;
- удалять пыль мягкой тканью или специальными салфетками;
- освежать мебель, удалять нумерацию на деталях только специальными составами, предназначенными для ухода за мебелью;
- беречь поверхности от повреждений, т.к. их ремонт невозможен;
- предохранять изделия от попадания на поверхности кислот, щелочей, растворителей;
- не содержать изделие в сырых, неотапливаемых, непрветриваемых помещениях;
- не допускать контакта с водой;
- не устанавливать изделие вблизи отопительных приборов;
- не передвигать по поверхности тяжелые, твердые предметы;
- не ставить на поверхность горячие предметы;
- не применять при протирке бытовые чистящие средства;
- после сборки изделие установить на ровной, горизонтальной поверхности, во избежание перекоса изделия.

Изделие снимается с гарантийного обслуживания в следующих случаях:

- наличие механических повреждений;
- ущерб в результате несоблюдения потребителем правил эксплуатации;
- использование изделия не по назначению;
- ущерб в результате умышленных или ошибочных действий потребителя;
- ущерб или утеря изделия вследствие обстоятельств непреодолимой силы (стихия, пожар, молния, и т.п.), несчастных случаев;
- при наличии следов постороннего вмешательства;
- при изменении конструкции изделия.

Ввиду усовершенствования технологии, изменения конструкции узлов, поступления новых материалов, возможны некоторые отклонения по сравнению с данной инструкцией. Срок службы изделия 10 лет